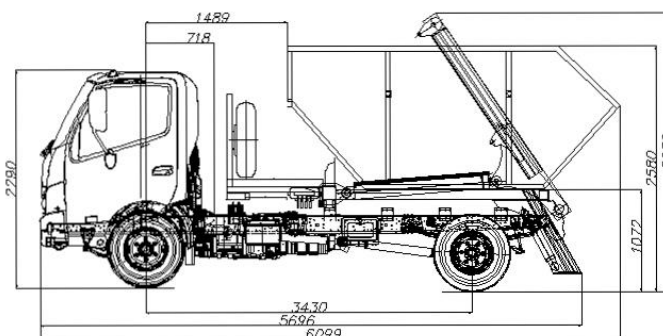


БУНКЕРОВОЗ МКБ - 7017-Н2-01

на шасси HINO 300 XZU710L-HKFRTW3



Основные характеристики МКБ - 7017- Н2-01

Шасси	HINO 300 XZU710L-HKFRTW3
Габариты автомобиля	6099 x 2300 x 2932
Колесная база (мм.)	3430
Полная масса автомобиля (кг.)	7595
Грузоподъемность автомобиля (кг.)	3600
Перевозимый контейнер	стандартный 8 куб.м. ("лодочка")
Грузоподъемность портала (кг.)	6000
Кабина	Однорядная, 3-х местная, без спального места
Двигатель	HINO N04C-UT (Евро-5)
Объем двигателя (куб. см.)	4009
Мощность двигателя (л/с)	165
КПП	механическая, 6-и ступенчатая
Емкость топливного бака (л.)	100

Особенности бункеровозов производства компании «Автобау»

Рабочая площадка защищена продольными пластинами из стали 09Г2С
Для легкого доступа на рабочую площадку установлена ступень и удобная ручка
Техническая площадка в передней части установки со стенкой, защищающей кабину
Для легкого доступа на техническую площадку установлена выдвижная лестница
Масляный бак защищен от повреждения мусором
Рукава высокого давления (РВД) в защитной оплетке
Фара освещения рабочей зоны на технической площадке
Цепи в брезентовых чехлах
В комплекте дополнительные цепи для самосвальной разгрузки

Подробную информацию по цене автомобиля и срокам поставки можно узнать в отделе продаж компании "Автобау" по телефону:

8(499) 116-63-20